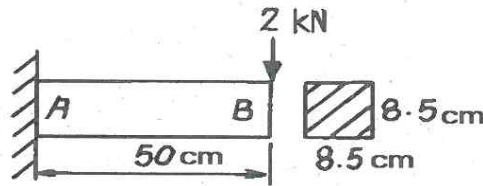


1과목: 일반기계공학

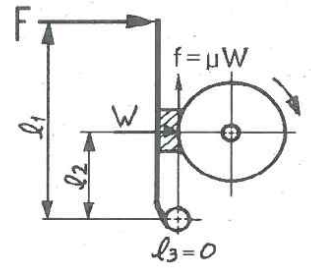
1. 하중 30kN을 지지하는 축 볼트의 미터나사 크기로 적절한 것은?
(단, 나사재료의 허용응력은 60MPa이고, 나사의 골지름()은 'd₁=0.8×바깥지름'이다.)
① M20 ② M24 ③ M28 ④ M32
2. 다음 중 기어의 언더컷이 발생하는 원인으로 옳은 것은?
① 잇수가 많을 때
② 이 끝이 둥글 때
③ 잇수비가 아주 클 때
④ 이 끝 높이가 낮을 때
3. 인장시험에 나타난 각 점 중 훅의 법칙 (Hooke's law)이 적용되는 범위는?
① 비례한도 ② 극강한도
③ 파단점 ④ 항복점
4. 2개의 너트를 사용하여 충분히 툰 후 안쪽의 너트를 풀어 너트의 풀림을 방지하는 방법은?
① 2줄 나사에 의한 방법
② 로크 너트에 의한 방법
③ 멈춤 나사에 의한 방법
④ 자동 잠 너트에 의한 방법
5. 용접봉 피복제의 역할이 아닌 것은?
① 아크를 안정시킨다.
② 용착 금속의 급냉을 방지한다.
③ 용착 금속의 탈산·정련작용을 한다.
④ 용융점이 높은 슬래그를 많이 만든다.
6. 속이 빈 모양의 목형을 주형 내부에서 지지할 수 있도록 목형에 덧붙여 만든 돌출부는?
① 라운딩(rounding)
② 코어 프린트(core print)
③ 목형 기울기(draft taper)
④ 보정 여유(compensation allowance)
7. 회주철의 일반적인 탄소 함량은?
① 2~4% ② 1~1.5%
③ 1.5~2% ④ 3.0~3.6%
8. 압력제어밸브가 아닌 것은?
① 교축 밸브 ② 감압 밸브
③ 릴리프 밸브 ④ 무부하 밸브
9. 강의 표면에(Al)을 침투시켜 내식성을 증가시키는 침투법은?
① 크로마이징(Chromizing)
② 칼로라이징(Calorizing)
③ 브론나이징(Boronizing)
④ 실리콘나이징(Siliconizing)
10. 충격응력에 대한 설명으로 옳은 것은?
① 체적에 비례한다.
② 재료의 탄성계수에 반비례한다.
③ 운동에너지를 증가시킴으로써 응력이 감소한다.
④ 단면적이나 길이를 증가시킴으로써 응력이 감소한다.

11. 유압의 특성에 대한 설명으로 틀린 것은?
① 과부하에 대한 안전장치가 필요하다.
② 작은 힘으로 큰 출력을 얻을 수 있다.
③ 열 발생에 대한 냉각장치가 필요 없다.
④ 힘과 속도를 자유롭게 변속시킬 수 있다.
12. 압출가공에 관한 설명으로 틀린 것은?
① 속이 빈 용기의 생산에는 충격압출이 적합하다.
② 납 파이프나 건전지 케이스의 생산에 적합하다.
③ 단면의 형태가 다양한 직선과 곡선 제품의 생산이 가능하다.
④ 압출에 의한 표면결함은 소재온도가 가공속도를 늦춤으로써 방지할 수 있다.
13. 비교측정의 표준의 되는 게이지는?
① 한계 게이지 ② 센터 게이지
③ 게이지 블록 ④ 마이크로 미터
14. 저널과 베어링이 직접 미끄럼에 의해 접촉을 하는 베어링은?
① 슬라이딩 베어링 ② 롤러 베어링
③ 니들 베어링 ④ 볼 베어링
15. 그림과 같은 외팔보에 2kN의 집중하중이 작용할 때, 지지점 A에서의 굽힘응력은 약 몇 MPa인가?
(단, 길이 50cm, 8.5cm×8.5cm)



- ① 2.44 ② 4.88 ③ 9.77 ④ 19.54
16. 선반작업에서 공작물의 지름D(mm), 1분간의 회전수 N(r/min)일 때, 절삭속도 V(m/min)는?
① V=πDN ② V= $\frac{\pi N}{1000}$
③ V= $\frac{\pi D}{1000N}$ ④ V= $\frac{\pi N}{1000D}$
17. 원심 펌프에서 송출압력 0.2N/mm², 흡입 진공 압력 0.05N/mm², 압력계와 진공계 사이의 높이차 600mm일 때, 펌프의 전양정(m)은?
(단, 흡입관과 송출관의 지름은 같다.)
① 16.5 ② 26.1 ③ 30.6 ④ 36.3
18. 비틀림모멘트(T)와 휨모멘트(M)를 동시에 받는 재료의 상당 비틀림모멘트(T_e)는?
① M 1 + (T/M)² ② T√1 + (T/M)²
③ √M² + 2T² ④ √(M + T)²
19. 다음 중 특징을 갖는 금속은?
-비중이 4.5정도이다
-단조 및 열간 가공이 가능하다.
-스테인리스강과 비슷한 내식성이 있다.
① 니켈(Ni) ② 구리(Cu)
③ 아연(Zn) ④ 티탄(Ti)

20. 그림의 단식블록 브레이크에서 브레이크에 가해지는 힘(F)은?
(단, W는 브레이크 드럼과 브레이크 블록 사이에 작용하는 힘, μ는 마찰계수, f는 마찰력이다.)



① $F = \frac{\mu W l_2}{l_1}$ ② $F = \frac{W l_1}{l_2}$
③ $F = \frac{W l_2}{l_1}$ ④ $F = \frac{\mu W l_1}{l_2}$

제 2과목: 자동차엔진

21. 전자제어 디젤엔진의 제어모듈(ECU)로 입력되는 요소가 아닌 것은?
① 가속페달의 개도 ② 기관 회전속도
③ 연료 분사량 ④ 흡기 온도
22. 실린더 압축압력시험에 대한 설명으로 틀린 것은?
① 압축압력시험은 엔진을 크랭킹하면서 측정한다.
② 습식시험은 실린더에 엔진오일을 넣은 후 측정한다.
③ 건식시험에서 실린더 압축압력이 규정값보다 낮게 측정되면 습식시험을 실시한다.
④ 습식시험 결과 압축압력의 변화가 없으면 실린더 벽 및 피스톤 링의 마멸로 판정할 수 있다.
23. 디젤엔진의 노크 방지법으로 옳은 것은?
① 착화 지연기간이 짧은 연료를 사용한다.
② 분사 초기에 연료 분사량을 증가시킨다.
③ 흡기 온도를 낮춘다.
④ 압축비를 낮춘다.
24. 수랭식 엔진과 비교한 공랭식 엔진의 장점으로 틀린 것은?
① 구조가 간단하다.
② 냉각수 누수 염려가 없다.
③ 단위 출력당 중량이 무겁다.
④ 정상 작동온도에 도달하는 데 소요되는 시간이 짧다.
25. LPG엔진에서 주행 중 사고로 인해 봄베 내의 연료가 급격히 방출되는 것을 방지하는 밸브는?
① 체크 밸브
② 과류방지 밸브
③ 액·기상 솔레노이드 밸브
④ 긴급차단 솔레노이드 밸브
26. 밸브 스프링의 공진현상을 방지하는 방법으로 틀린 것은?
① 2중 스프링을 사용한다.
② 원뿔형 스프링을 사용한다.
③ 부등 피치 스프링을 사용한다.
④ 밸브 스프링의 고유 진동수를 높인다.

27. 운행차 배출가스 정밀검사 무부하검사방법에서 경유자동차 매연측정방법에 대한 설명으로 틀린 것은?

- ① 광투과식 매연측정기 시료채취관을 배기관 벽면으로부터 5mm이상 떨어지도록 설치하고 20cm 정도의 깊이로 삽입한다.
- ② 배출가스 측정값에 영향을 주거나 측정에 장애를 줄 수 있는 에어콘, 서리제거장치 등 부속장치를 작동하여서는 아니된다.
- ③ 가속 페달을 밟을 때부터 놓을 때까지의 소요시간은 4초 이내로 하고 이 시간 내에 매연농도를 측정한다.
- ④ 예열이 충분하지 아니한 경우에는 엔진을 충분히 예열시킨 후 매연농도를 측정하여야 한다.

28. 총 배기량이 160cc인 4행정 기관에서 회전수 1800rpm, 도시평균유효압력이 87kgf/m 일 때 축마력이 22PS인 기관의 기계효율은 약 몇 %인가?

- ① 75 ② 79 ③ 84 ④ 89

29. 자동차용 부동액으로 사용되고 있는 에틸렌 글리콜의 특징으로 틀린 것은?

- ① 팽창계수가 작다.
- ② 비중은 약 1.11이다.
- ③ 도료를 침식하지 않는다.
- ④ 비등점은 약 197°C이다.

30. 전자제어 엔진에서 지르코니아 방식 후방 산소 센서와 전방 산소센서의 출력파형이 동일하게 출력된다면, 예상되는 고장 부위는?

- ① 정상 ② 촉매 컨버터
- ③ 후방 산소센서 ④ 전방 산소센서

31. 디젤엔진의 연료분사량을 측정하였더니 최대 분사량이 25cc이고, 최소분사량이 23cc, 평균 분사량이 24cc이다. 분사량의(+)/불균율은?

- ① 약 2.1% ② 약 4.2%
- ③ 약 8.3% ④ 약 8.7%

32. 디젤엔진에서 착화지연의 원인으로 틀린 것은?

- ① 높은 세탄가
- ② 압축압력 부족
- ③ 분사노즐의 후적
- ④ 지나치게 빠른 분사시기

33. 전자제어 가솔린엔진에서 패스트 아이들 기능에 대한 설명으로 옳은 것은?

- ① 정차 시 시동 꺼짐 방지
- ② 연료 계통 내 빙결 방지
- ③ 냉간 시 워밍 시간 단축
- ④ 급가속 시 연료 비등 활성

34. 검사유효기간이 1년인 정밀검사 대상 자동차가 아닌 것은?

- ① 차령이 2년 경과된 사업용 승합자동차
- ② 차령이 2년 경과된 사업용 승용자동차
- ③ 차령이 3년 경과된 비사업용 승합자동차
- ④ 차령이 4년 경과된 비사업용 승용자동차

35. 점화순서가 1-3-4-2인 기관에서 2번 실린더가 배기행정이면 1번 실린더의 행정으로 옳은 것은?

- ① 흡입 ② 압축 ③ 폭발 ④ 배기

36. 냉각수 온도 센서의 역할로 틀린 것은?

- ① 기본 연료 분사량 결정
- ② 냉각수 온도 계측
- ③ 연료 분사량 보정
- ④ 점화시기 보정

37. 최적의 점화시기를 의미하는 MBT(Minimum spark advance for Best Torque)에 대한 설명으로 옳은 것은?

- ① BTDC 약 10°~15° 부근에서 최대폭발압력이 발생하는 점화시기
- ② ATDC 약 10°~15° 부근에서 최대폭발압력이 발생하는 점화시기
- ③ BBDC 약 10°~15° 부근에서 최대폭발압력이 발생하는 점화시기
- ④ ABDC 약 10°~15° 부근에서 최대폭발압력이 발생하는 점화시기

38. 실린더 안지름이 80mm, 행정이 78mm인 기관의 회전속도가 2500rpm일 때 4사이클 4실린더 엔진의 SAE마력은 약 몇 PS인가?

- ① 9.7 ② 10.2 ③ 14.1 ④ 15.9

39. 내연기관의 열역학적 사이클에 대한 설명으로 틀린 것은?

- ① 정적사이클을 오토사이클이라고도 한다.
- ② 정압사이클을 디젤사이클이라고도 한다.
- ③ 복합사이클을 사바테사이클이라고도 한다.
- ④ 오토, 디젤, 사바테사이클 이 외의 사이클은 자동차용 엔진에 적용하지 못한다.

40. 전자제어 연료분사장치에서 인젝터 분사시간에 대한 설명으로 틀린 것은?

- ① 급가속할 경우에 연료분사가 차단되기도 한다.
- ② 배터리 전압이 낮으면 무효 분사 시간이 길어진다.
- ③ 급가속할 경우에 순간적으로 분사시간이 길어진다.
- ④ 지르코니아 산소센서의 전압이 높으면 분사 시간이 길어진다.

3과목: 자동차새시

41. 적재 차량의 앞축중이 1500kg, 차량 총중량이 3200kg, 타이어 허용중이 850kg인 앞 타이어의 부하율은 약 몇 %인가?

- (단, 앞 타이어 2개, 뒷 타이어 2개, 접지폭 13cm)
- ① 78 ② 81 ③ 88 ④ 91

42. 앞바퀴 얼라임먼트 검사를 할 때 예비점검 사항이 아닌 것은?

- ① 타이어 상태
- ② 차축 힘 상태
- ③ 킹핀 마모 상태
- ④ 조향핸들 유격 상태

43. 전자제어 제동장치(ABS)에서 페일 세이프(fail safe) 상태가 되면 나타나는 현상은?

- ① 모듈레이터 모터가 작동된다.
- ② 모듈레이터 솔레노이드 밸브로 전원을 공급한다.
- ③ ABS 기능이 작동되지 않아서 주차브레이크가 자동으로 작동된다.
- ④ ABS 기능이 작동되지 않아도 정상시(일반) 브레이크는 작동된다.

44. 전자제어 현가장치 제어모듈의 입·출력 요소가 아닌 것은?

- ① 차속 센서 ② 조향각 센서
- ③ 휠스피드 센서 ④ 가속페달 스위치

45. 자동차의 휠 얼라인먼트에서 캠버의 역할은?

- ① 제동 효과 상승

- ② 조향 바퀴에 동일한 회전수 유도
- ③ 하중으로 인한 앞차축의 휨 방지
- ④ 주행 중 조향 바퀴에 방향성 부여

46. 브레이크 라이닝 표면이 과열되어 마찰계수가 저하되고 브레이크 효과가 나빠지는 현상은?

- ① 페이드
- ② 캐비테이션
- ③ 언더 스티어링
- ④ 하이드로 플레닝

47. 차체의 롤링을 방지하기 위한 현가부품으로 옳은 것은?

- ① 로워 암 ② 컨트롤 암
- ③ 쇼크 업소버 ④ 스테빌라이저

48. 자동변속기 토크컨버터에서 스테이터의 일방향 클러치가 양방향으로 회전하는 결함이 발생했을 때, 차량에 미치는 현상은?

- ① 출발이 어렵다.
- ② 전진이 불가능하다.
- ③ 후진이 불가능하다.
- ④ 고속 주행이 불가능하다.

49. 브레이크장치의 프로포셔닝 밸브에 대한 설명으로 옳은 것은?

- ① 바퀴의 회전속도에 따라 제동시간을 조절한다.
- ② 바깥 바퀴의 제동력을 높여서 코너링 포스를 줄인다.
- ③ 급제동 시 앞바퀴보다 뒷바퀴가 먼저 제동되는 것을 방지한다.
- ④ 선회 시 조향 안정성 확보를 위해 앞바퀴의 제동력을 높여준다.

50. 전자제어 동력조향장치에 대한 설명으로 틀린 것은?

- ① 동력조향장치에는 조향기어가 필요없다.
- ② 공전과 저속에서 조향핸들 조작력이 작다.
- ③ 솔레노이드 밸브를 통해 오일탱크로 복귀되는 오일량을 제어한다.
- ④ 중속 이상에서는 차량속도에 감응하여 조향핸들 조작력을 변화시킨다.

51. 내경이 40mm인 마스터 실린더에 20N의 힘이 작용했을 때 내경이 60mm인 휠 실린더에 가해지는 제동력은 약 몇 N인가?

- ① 30 ② 45 ③ 60 ④ 75

52. 차량주행 중 발생하는 수막현상(하이드로 플레닝)의 방지책으로 틀린 것은?

- ① 주행속도를 높게 한다.
- ② 타이어 공기압을 높게 한다.
- ③ 리브 패턴 타이어를 사용한다.
- ④ 트레드 마모가 적은 타이어를 사용한다.

53. 자동차 제동성능에 영향을 주는 요소가 아닌 것은?

- ① 여유 동력
- ② 제동 초속도
- ③ 차량 총중량
- ④ 타이어의 미끄럼비

54. 전자제어 제동장치인 EBD(electronic brake force distribution) 시스템의 효과로 틀린 것은?

- ① 적재용량 및 승차인원에 관계없이 일정하게 유압을 제어한다.
- ② 뒷바퀴의 제동력을 향상시켜 제동거리가 짧아진다.

- ③ 프로포셔닝 밸브를 사용하지 않아도 된다.
- ④ 브레이크 페달을 밟는 힘이 감소된다.

55. 무단변속기(CVT)의 특징으로 틀린 것은?

- ① 가속성능을 향상시킬 수 있다.
- ② 연료소비율을 향상시킬 수 있다.
- ③ 변속에 의한 충격을 감소시킬 수 있다.
- ④ 일반 자동변속기 대비 연비가 저하된다.

56. 토크컨버터의 펌프 회전수가 2800rpm이고, 속도비가 0.6, 토크비가 4일 때의 효율은?

- ① 0.24 ② 2.4 ③ 0.34 ④ 3.4

57. 기관의 동력을 주행 이외의 용도에 사용할 수 있도록 하는 동력인출장치(power take off)로 틀린 것은?

- ① 원치 구동장치
- ② 차동 기어장치
- ③ 소방차 물펌프 구동장치
- ④ 덤프트럭 유압펌프 구동장치

58. 6속 DCT(double clutch transmission)에 대한 설명으로 옳은 것은?

- ① 클러치 페달이 없다.
- ② 변속기 제어모듈이 없다.
- ③ 동력을 단속하는 클러치가 1개이다.
- ④ 변속을 위한 클러치 액추에이터가 1개이다.

59. 릴리스 레버 대신 원판의 스프링을 이용하고, 레버 높이를 조정할 필요가 없는 클러치 커버의 종류는?

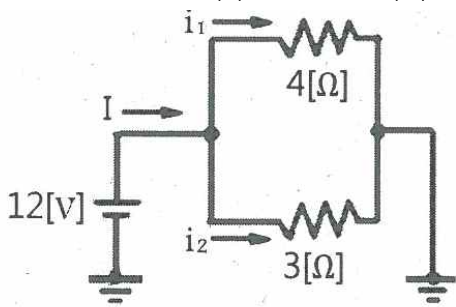
- ① 오버 형 ② 이너 레버 형
- ③ 다이어프램 형 ④ 아우터 레버 형

60. 차량 주행 시 조향핸들이 한쪽으로 쏠리는 원인으로 틀린 것은?

- ① 조향핸들의 축 방향 유격이 크다.
- ② 좌·우 타이어의 공기 압력이 서로 다르다.
- ③ 앞차축 한쪽의 현가 스프링이 절손되었다.
- ④ 뒷차축이 차의 중심선에 대하여 직각이 아니다.

4과목: 자동차전기

61. 다음 회로에서 전류(A)와 소비 전력(W)은?



- ① I = 0.58A, P = 5.8W
- ② I = 5.8A, P = 58W
- ③ I = 7A, P = 84W
- ④ I = 70A, P = 840W

62. 자동차 전자제어모듈 통신방식 중 고속 CAN통신에 대한 설명으로 틀린 것은?

- ① 진단장비로 통신라인의 상태를 점검할 수 있다.
- ② 차량용 통신으로 적합하나 배선수가 현저하게 많아진다.
- ③ 제어모듈 간의 정보를 데이터 형태로 전송할 수 있다.
- ④ 종단 저항값으로 통신라인의 이상 유무를 판단할 수 있다.

63. 차량 전기 배선의 색 표기 방법으로 틀린 것은?

- ① Y - 노랑 ② B - 갈색
- ③ W - 흰색 ④ R - 빨강

64. 자동차에 사용되는 에어컨 리시버 드라이어의 기능으로 틀린 것은?

- ① 액체 냉매 저장
- ② 냉매 압축 송출
- ③ 냉매의 수분 제거
- ④ 냉매의 기포 분리

65. 광전소자 레인센서가 적용된 와이퍼 장치에 대한 설명으로 틀린 것은?

- ① 발광다이오드로부터 초음파를 방출한다.
- ② 레인센서를 통해 빗물의 양을 감지한다.
- ③ 발광다이오드와 포토다이오드로 구성된다.
- ④ 빗물의 양에 따라 알맞은 속도로 와이퍼 모터를 제어한다.

66. 방향지시등의 이상 현상에 대한 설명으로 틀린 것은?

- ① 하나의 램프 단선 시 점멸 주기가 달라질 수 있다.
- ② 회로의 저항이 클 때 점멸 주기가 달라질 수 있다.
- ③ 방향지시등 스위치 불량 시 점멸 주기가 달라질 수 있다.
- ④ 방향지시등 릴레이(플래셔 유닛) 불량 시 모든 방향지시등 작동이 불량하다.

67. 크랭킹(크랭크축은 회전)은 가능하나 기관이 시동 되지 않는 원인으로 틀린 것은?

- ① 점화장치 불량
- ② 알터네이터 불량
- ③ 메인 릴레이 불량
- ④ 연료펌프 작동 불량

68. 자동차 및 자동차부품의 성능과 기준에 관한 규칙에서 자동차 전기장치의 안전기준으로 틀린 것은?

- ① 차실 안의 전기 단자 및 전기 개폐기는 적절히 절연물질로 덮어 씌워야 한다.
- ② 자동차의 전기배선은 모두 절연물질로 덮어 씌우고, 차체에 고정시켜야 한다.
- ③ 차실 안에 설치하는 축전지는 여유공간 부족 시 절연물질로 덮지 않아도 무관하다.
- ④ 축전지는 자동차의 진동 또는 충격 등에 의하여 이완되거나 손상되지 않도록 고정시켜야 한다.

69. 충전 불량으로 입고된 차량의 점검 항목으로 틀린 것은?

- ① 벨트 장력
- ② 충전 전류
- ③ 메인 퓨즈블 링크 상태
- ④ 엔진 구동 시 배터리 비중

70. 12V 60AH 배터리가 방전되어 정전류 충전법으로 보충전하려고 할 때, 표준충전 전류 값은? (단, 배터리는 20시간을 용량이다)

- ① 3A ② 6A ③ 9A ④ 12A

71. 점화장치의 파워 트랜지스터 불량 시 발생하는 고장 현상이 아닌 것은?

- ① 주행 중 엔진이 정지한다.
- ② 공전 시 엔진이 정지한다.
- ③ 엔진 크랭킹이 되지 않는다.
- ④ 점화 불량으로 시동이 안 걸린다.

72. 리모컨으로 도어 잠금 시 도어는 모두 잠기나 경계진입모드가 되지 않는다면 고장 원인은?

- ① 리모컨 수신기 불량
- ② 트렁크 및 후드의 열림 스위치 불량
- ③ 도어 록·언록 액추에이터 내부 모터 불량
- ④ 제어모듈과 수신기 사이의 통신선 접촉 불량

73. 배터리 세이버 기능에서 입력신호로 틀린 것은?

- ① 미등 스위치
- ② 와이퍼 스위치
- ③ 운전석 도어 스위치
- ④ 키 인(key in) 스위치

74. 점화장치에서 드웰시간이란?

- ① 파워TR 베이스 전원이 인가되어 있는 시간
- ② 점화2차 코일에 전류가 인가되어 있는 시간
- ③ 파워TR이 OFF에서 ON이 될 때까지의 시간
- ④ 스파크플러그에서 불꽃방전이 이루어지는 시간

75. 자동차의 전자동어컨장치에 적용된 센서 중 부특성 저항방식이 아닌 것은?

- ① 일사량 센서 ② 내기온도 센서
- ③ 외기온도 센서 ④ 증발기온도 센서

76. 기동전동기의 전기자 코일과 전기자 철심이 단락 되지 않도록 사용하는 절연체가 아닌 것은?

- ① 운모 ② 종이
- ③ 알루미늄 ④ 합성수지

77. 반도체의 장점이 아닌 것은?

- ① 수명이 길다.
- ② 소형이고 가볍다.
- ③ 내부 전력 손실이 적다.
- ④ 온도 상승 시 특성이 좋아진다.

78. 하드 타입 하이브리드 구동모터의 주요 기능으로 틀린 것은?

- ① 출발 시 전기모드 주행
- ② 가속 시 구동력 증대
- ③ 감속 시 배터리 충전
- ④ 변속 시 동력 차단

79. 자동차 검사기준 및 방법에서 전조등 검사에 관한 사항으로 틀린 것은?

- ① 전조등의 변환범을 측정하여야 한다.
- ② 공차상태에서 운전자 1인이 승차하여 검사를 시행한다.
- ③ 전조등시험기로 전조등의 광도와 주광축의 진폭을 측정한다.
- ④ 긴급자동차 등 부득이한 사유가 있는 경우에는 적차상태에서 검사를 시행할 수 있다.

80. 점화플러그의 구비조건으로 틀린 것은?

- ① 내열성이 작아야 한다.
- ② 열전도성이 좋아야 한다.
- ③ 기밀이 잘 유지되어야 한다.
- ④ 전기적 절연성이 좋아야 한다.

자동차정비산업기사 A형

1	2	3	4	5	6	7	8	9	10
4	3	1	2	4	2	4	1	2	4
11	12	13	14	15	16	17	18	19	20
3	3	3	1	3	2	2	1	4	3
21	22	23	24	25	26	27	28	29	30
3	4	1	3	2	4	1	2	1	2
31	32	33	34	35	36	37	38	39	40
2	1	3	4	3	1	2	4	4	4
41	42	43	44	45	46	47	48	49	50
3	3	4	3	3	1	4	1	3	1
51	52	53	54	55	56	57	58	59	60
2	1	1	1	4	2	2	1	3	1
61	62	63	64	65	66	67	68	69	70
3	2	2	2	1	3	2	3	4	2
71	72	73	74	75	76	77	78	79	80
3	2	2	1	1	3	4	4	1	1